

JJG

中华人民共和国国家计量检定规程

JJG 594—89

上海市技术监督情报研究所		
登记号	02276	
年	月	日

袖珍式橡胶国际硬度计

1989年4月6日批准

1990年2月1日实施

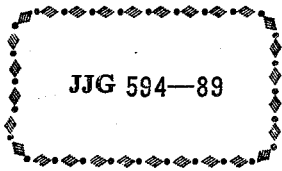
国家技术监督局

目 录

一 概述.....	(1)
二 技术要求.....	(1)
三 检定项目和检定条件.....	(2)
四 检定方法.....	(2)
五 检定结果的处理和检定周期.....	(5)
附录	
附录 1 橡胶国际硬度 (IRHD) 标准块	(7)
附录 2 检定证书背面格式	(9)

袖珍式橡胶国际硬度计检定规程

Verification Regulation for Pocket
Hardness tester of International
Rubber Hardness Degree



JJG 594—89

本检定规程经国家技术监督局于1989年4月6日批准，并自1990年2月1日起施行。

归口单位： 广东省标准计量管理局

起草单位： 广东省计量科学研究所
山东省计量科学研究所

本规程技术条文由起草单位负责解释。

本规程主要起草人:

林鲁山 (广东省计量科学研究所)

参加起草人:

刘树华 (山东省计量科学研究所)

练丽池 (广东省计量科学研究所)

李宇红 (山东省计量科学研究所)

袖珍式橡胶国际硬度计检定规程

本规程适用于新制造、使用中和修理后的袖珍式橡胶国际硬度计（简称硬度计）的检定。

一 概 述

袖珍式橡胶国际硬度计是以规定形状的压针，在基本恒定的试验力作用下压入试样，测量压入深度并换算为橡胶国际硬度单位（IRHD）来表示硬度。硬度与压入深度成反比。硬度的大小与材料的弹性模数和粘弹性有关。零度橡胶国际硬度表示材料的杨氏弹性模数为零；100度橡胶国际硬度表示材料的杨氏弹性模数为无穷大。

袖珍式橡胶国际硬度计是小巧、轻便的携带式硬度计。它采用球面压头，不损坏试件表面，尤其适用于生产现场或仓库直接对成品或半成品橡胶制件硬度的快速无损检验。对于专门制作的橡胶试样，它还可以获得更为良好的测量结果。

二 技 术 要 求

1 硬度计应有名称、型号、编号、计量单位、制造厂及出厂日期等标志。标志应清晰、明瞭。

2 硬度计外壳应完好，不得有裂纹、崩缺；表蒙应透明、清洁。

3 硬度计表盘刻度应清晰、整齐，指针应平直，移动灵活，不得有碰擦表盘或表蒙的现象。

4 硬度计压足和支承座均为正方形平面，边长为 20 ± 1 mm。压足中心孔直径为 2.5 ± 0.5 mm（如图1）。压足和支承座表面应平整，在同一平面内平面度为0.03 mm。

5 硬度计压针为顶端呈半球形的圆柱体。

5.1 圆柱体和半球体的直径为 1.575 ± 0.025 mm，半球体与圆柱体交接处应圆滑。

5.2 压针表面粗糙度 R_a 不大于 $0.2 \mu\text{m}$ 。

5.3 压针硬度不低于 550HV_1 。

6 硬度计试验力为 2.65N ，在 $30 \sim 90 \text{IRHD}$ 范围内允差为 $\pm 0.15 \text{N}$ 。

7 硬度计压针突出压足表面的长度为零时，指针应指示 100IRHD ；压针突出压足表面的最大长度为 $1.65 \pm 0.02 \text{mm}$ 时，硬度计指针应指示 $28 \pm 0.5 \text{IRHD}$ 。

8 硬度计对覆盖 $30 \sim 90 \text{IRHD}$ 范围的 6 个标准硬度块的示值误差应不大于 $\pm 1.5 \text{IRHD}$ ，示值变动性应不大于 3.0IRHD 。

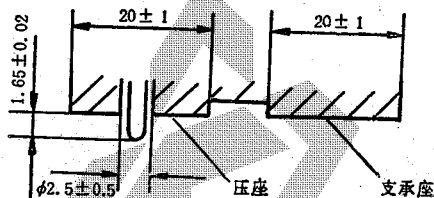


图1 压座和支承座示意图

三 检定项目和检定条件

9 检定项目和检定工具列于下页表。

10 检定时室温为 $20 \sim 25^\circ\text{C}$ 。

四 检定方法

11 按照本规程第 1、2、3 条的要求进行外观检查。

12 用游标卡尺检查压足和支承座的边长及压足中心孔直径；用刀口尺检查压足表面的平面度以及压足和支承座之间的平面度。检查结果应符合第 4 条的要求。

13 压针的检定

13.1 在投影仪上压针顶端半球体放大 100 倍的轮廓应位于 $\phi 155 \text{mm}$ 和 $\phi 160 \text{mm}$ 两条同心半圆弧曲线之间，半球体轮廓与圆柱

序 号	检 定 项 目	检 定 工 具	
		名 称	技 术 要 求
1	压足及中心孔	游标卡尺	0~125 mm, 最小分度值 0.02 mm
2	压足及支承座的平 面度	刀口尺	一级
3	压针半球体及圆柱 体直径	投影仪	放大倍数 100 倍, $\phi 155$ 和 $\phi 160$ 两 条 同 心 半 圆 弧 曲 线 样 板
4	压针表面粗糙度	干涉显微镜	
5	压针硬度	低负荷维氏硬度计	试验力 9.8 N
6	试 验 力	试验力检定仪	最大力值 5 N 准确度 $\pm 0.5\%$
7	压针最大伸出长度	专用量块	$1.63^{+0.004}_0$ mm $1.67^{0}_{-0.006}$ mm
8	示值误差及示值变 动性	标准橡胶硬度块 (详见附录 1)	覆盖 30—90 IRHD 范围, 均匀度 1.5 IRHD, 稳定性 0.5 IRHD

体轮廓交接处应平滑。这项检查最少应在两个不同的轴向截面内进行, 每一截面内的检查结果应符合 5.1 款的要求。

13.2 用干涉显微镜检查压针表面粗糙度。检查结果应符合第 5.2 款的要求。

13.3 用低负荷维氏硬度计检查压针的硬度, 检查结果应符合第 5.3 款的要求。

14 试验力的检定

14.1 用试验力检定仪检定硬度计的试验力。试验力检定仪的结构示意如图 2。用压紧螺钉将硬度计固定在合适的位置, 然后旋转调整螺钉, 使接杆顶端凹坑与压头顶端接触, 等臂杠杆保持水平。当吊挂加上砝码 (产生 2.50 N 的力) 时, 硬度计指针应起动, 再加上小砝码 (产生 0.30 N 的力) 时, 硬度计指针应移动超过 70 IRHD。这

种情况下，硬度计的试验力符合第 6 条的要求。

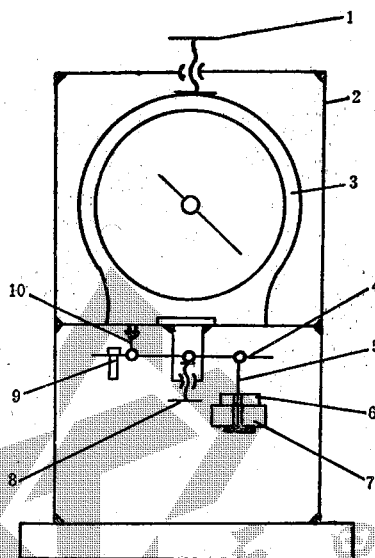


图 2

1—压紧螺钉；2—机架；3—硬度计；4—等臂杠杆；5—吊挂；
6—小砝码；7—砝码；8—调整螺钉；9—游码；10—接杆

14.2 用其他测力仪器检定试验力时，应配备适当的夹具或工具并且保证仪器技术特性的要求。

15 压针最大伸出长度的检定

15.1 将硬度计压在玻璃平板上，使压足与玻璃表面紧密接触，这时指针应指示 100 IRHD。

15.2 将 1.63 mm 的量块（尺寸如图 3 所示）放在玻璃平板上，使其与玻璃平板紧密贴合，再将硬度计压足紧贴量块表面，此时压针应接触玻璃板，指针移动。同样方法将硬度计压足紧贴 1.67 mm 的量块表面，此时压针未接触玻璃板，指针不动。这种情况下，压针最大伸出长度符合第 7 条的要求。

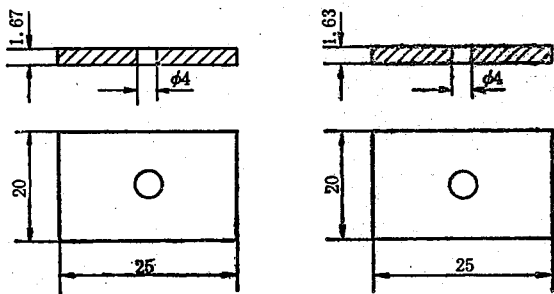


图 3

16 示值误差和示值变动性的检定

16.1 在每个标准橡胶硬度块上均匀分布 5 个测量点，各测量点之间和测量点到硬度块边缘的距离应不小于 10 mm。

16.2 硬度计示值误差 δ 按下式计算：

$$\delta = \bar{H} - H$$

式中： \bar{H} ——5 点测量值的算术平均值；

H ——标准橡胶硬度块的硬度值。

16.3 硬度计示值变动性 b 按下式计算：

$$b = H_{\max} - H_{\min}$$

式中： H_{\max} ——5 点测量值中的最大值；

H_{\min} ——5 点测量值中的最小值。

硬度计对每个标准橡胶硬度块的示值误差 δ 和示值变动性 b 均应符合第 8 条的要求。

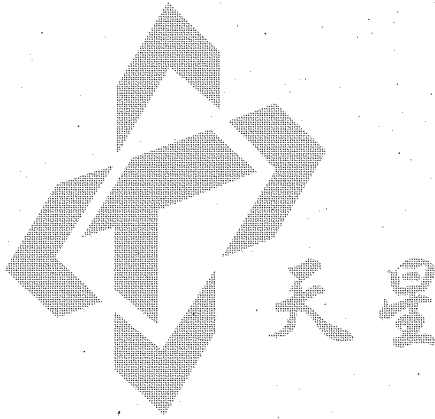
17 使用中的硬度计，一般情况下按第 11、14、15、16 条的方法进行相应项目的检定。新制或修理后的硬度计应按本规程的要求逐项进行检定。压头硬度和表面粗糙度可以批量抽检。

五 检定结果的处理和检定周期

18 经检定符合本规程要求的硬度计，发给检定证书；不符合本

规程要求的硬度计发给检定结果通知书。

19 硬度计的检定周期一般为一年。使用单位可以经常用标准橡胶硬度块对硬度计进行日常校验。



附 录

附录 1

橡胶国际硬度 (IRHD) 标准块

橡胶国际硬度标准块 (简称标准块) 是用天然橡胶材料, 按标准配方, 通过规定的硫化工艺处理, 并经国家橡胶国际硬度基准机 (简称基准机) 检定合格的模制橡胶制品。用于检定工业上用的袖珍式橡胶国际硬度计。

标准块应符合下列技术要求:

1 每套标准块应由至少六个不同硬度值的硬度块组成。以便有效地覆盖 30~90 IRHD 的范围。每个硬度块的硬度值通常应为:

35 ± 3, 45 ± 3, 55 ± 3, 65 ± 3;

75 ± 3, 85 ± 3 (IRHD)。

2 标准块的硬度值是基准机在有效工作面积上, 均匀分布测定 7 点硬度值的算术平均值。硬度值的表示应准确到 0.1 IRHD。测定点之间以及测定点到边缘之间的距离不小于 10 mm。

3 标准块的均匀度是 7 点硬度值中的最大值与最小值之差, 即

$$W = H_{\max} - H_{\min}$$

式中: H_{\max} ——7 点硬度值中的最大值;

H_{\min} ——7 点硬度值中的最小值。

标准块的均匀度 ≤ 1.5 IRHD。

4 标准块的稳定度是在室温 20~25℃, 包装良好的储存条件下, 半年内硬度的变动值, 以基准机两次检定值的差数表示。

标准块的稳定度 ≤ 0.5 IRHD

5 标准块的几何形状和尺寸应符合下表要求:

形 状	尺 寸 (mm)	
	直径或长×宽	厚 度
圆 形	$\phi 60$	9 ± 1
长 方 形	60×40	9 ± 1

6 标准块的工作面应光滑平整，不得有喷霜、孔隙、凹陷、破损或隆起等疵病。

7 标准块检定时室温为： $21 \pm 2^{\circ}\text{C}$

8 标准块的检定周期为半年。

天星

中华人民共和国
国家计量检定规程
袖珍式橡胶国际硬度计
JJG 594—89

国家技术监督局颁布

—*—

中国计量出版社出版

北京和平里11区7号

中国计量出版社印刷厂印刷

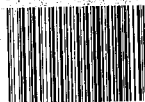
新华书店北京发行所发行

—*—

开本 850×1168/32 印张 0.375 字数 7 千字
1989年11月第1版 1989年11月第1次印刷

印数 1—5 000

统一书号 155028-197 定价 0.50 元



JJG594-1989

标准新书目：127—057②