

ICS 21.100.20

J 11

备案号: 20315—2007

The logo consists of the letters 'JB' in a bold, stylized, sans-serif font. The letters are filled with a stippled or textured pattern, giving them a three-dimensional appearance. The 'J' and 'B' are connected at the top.

中华人民共和国机械行业标准

JB/T 7361—2007

代替 JB/T 7361—1994

滚动轴承 零件硬度试验方法

Rolling bearings—Test method for hardness of parts

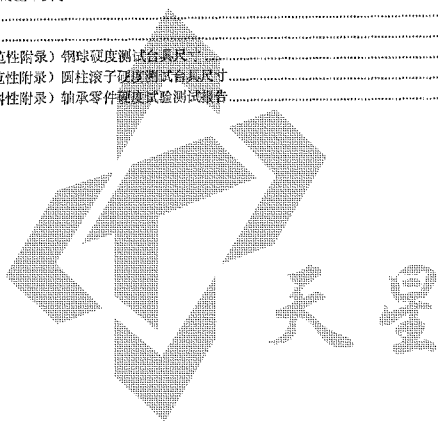
2007-03-06 发布

2007-09-01 实施

中华人民共和国国家发展和改革委员会 发布

目 次

前言.....	III
1 范围.....	1
2 规范性引用文件.....	1
3 符号.....	1
4 硬度试验的基本要求.....	1
5 试样.....	1
6 试验方法.....	2
附录 A (规范性附录) 钢球硬度测试台尺寸.....	5
附录 B (规范性附录) 圆柱滚子硬度测试台尺寸.....	6
附录 C (资料性附录) 轴承零件硬度试验测试报告.....	7



前 言

本标准代替 JB/T 7361—1994《滚动轴承零件硬度试验方法》。

本标准与 JB/T 7361—1994 相比，主要变化如下：

- 完善了对轴承零件试验面的要求（1994 版和本版的 5.3）；
- 增加大尺寸轴承零件选用的硬度试验方法种类（见表 2）；
- 修改了硬度测试点位置的表述形式（1994 版的 6.2.5；本版的表 4）；
- 修改了洛氏法和维氏法中任一压痕距试样边缘的距离和两相邻压痕中心之间的距离（1994 版的 6.2.5.1 和 6.2.5.2；本版的表 4）；
- 修改了硬度测试点数量的表述形式（1994 版的 6.2.6；本版的表 5）；
- 修改了套圈测试点的间隔（1994 版的 6.2.6.1；本版的表 5）；
- 修改了试验报告的表述形式（1994 版的第 7 章；本版的附录 C）；
- 删除了附录“里氏硬度与洛氏硬度换算表”（1994 版的附录 A）。

本标准的附录 A、附录 B 为规范性附录，附录 C 为资料性附录。

本标准由中国机械工业联合会提出。

本标准由全国滚动轴承标准化技术委员会（SAC/TC 98）归口。

本标准主要起草单位：万向钱潮股份有限公司。

本标准参加起草单位：洛阳轴承研究所。

本标准主要起草人：郑晓敏、雷建中、仇亚军、范国广、宣衡燕。

本标准所代替标准的历次版本发布情况：

- JB/T 7361—1994。

天 星

滚动轴承 零件硬度试验方法

1 范围

本标准规定了钢制及有色金属制轴承零件的硬度试验方法。

本标准适用于钢制轴承零件淬、回火后与成品轴承零件以及有色金属制轴承零件的硬度检验。

2 规范性引用文件

下列文件中的条款通过本标准的引用而成为本标准的条款。凡是注明日期的引用文件，其随后所有的修改单（不包括勘误的内容）或修订版均不适用于本标准。然而，鼓励根据本标准达成协议的各方研究是否可使用这些文件的最新版本。凡是不注明日期的引用文件，其最新版本适用于本标准。

GB/T 230.1—2004 金属洛氏硬度试验 第1部分：试验方法（A、B、C、D、E、F、G、H、K、N、T标尺）（ISO 6508-1：1999，MOD）

GB/T 1184—1996 形状和位置公差 未注公差值（eqv ISO 2768-2：1989）

GB/T 4340.1—1999 金属维氏硬度试验 第1部分：试验方法（eqv ISO 6507-1：1997）

GB/T 17394—1998 金属里氏硬度试验方法

JB/T 1255—2001 高碳铬轴承钢滚动轴承零件热处理技术条件

3 符号

下列符号适用于本标准。

b_0 ：套圈端面有效宽度（套圈壁厚减去内、外倒角的尺寸）；

D ：套圈公称外径；

D_w ：滚动体公称直径；

HRA：A标尺洛氏硬度；

HRC：C标尺洛氏硬度；

IHL：采用D型冲击装置测定的里氏硬度；

HV：维氏硬度；

R_a ：表面粗糙度。

4 硬度试验的基本要求

4.1 试验室

硬度试验室应干燥、清洁，周围无强烈振动及腐蚀气体源。室内温度一般在 $10^{\circ}\text{C}\sim 35^{\circ}\text{C}$ ，对精度要求较高的试验，室温应控制在 $23^{\circ}\text{C}\pm 5^{\circ}\text{C}$ ，并应具备有工作台、标准件柜及防尘罩等。

4.2 试验仪器

用于硬度试验的各类硬度计和标准件应定期检定。

5 试样

5.1 轴承零件硬度试验前应退磁。

5.2 轴承零件硬度试验面和定位面的表面粗糙度 R_a 值按表1的规定。

表 1

试验方法	洛氏法	维氏法	里氏法
R_a (max) μm	0.8	0.32	2.0

5.3 轴承零件硬度试验面应平坦光滑, 不应有油污, 尤其不应有烧伤、脱碳、裂纹等缺陷。

5.4 轴承零件硬度试验定位面不应有氧化皮、粗大划痕、毛刺、磕碰伤等缺陷。

5.5 轴承套圈、球面滚子、凸度滚子测量洛氏、维氏硬度时, 两端面平行度应符合 GB/T 1184—1996 表 B3 中公差等级 8 级的规定。

6 试验方法

6.1 硬度试验方法

根据零件的尺寸规格, 按表 2 选用合适的方法进行硬度试验。

表 2

序号	零件规格 mm	试验方法	备注
1	$D < 200$ $1.5 \leq b_r < 10$ $4.762 \leq D_w < 60$	洛氏法 A、C 标尺	优先采用洛氏 C 标尺
2	$b_r < 1.5$ $D_w < 4.762$	维氏法	可直接测定或抛光后测定
3	$D \geq 200$ $b_r \geq 10$ $D_w \geq 60$	洛氏法 C 标尺里氏法	凡是能在台式硬度计上进行硬度测定的滚动轴承零件均应采用洛氏法 C 标尺测定; 凡是不能在台式硬度计上进行硬度测定的滚动轴承零件可以采用里氏法测定

注: 若用户对硬度测试有特殊要求, 也可选用其他方法进行硬度试验。

6.2 硬度试验规则

6.2.1 试验前, 各类硬度计应使用与轴承零件硬度值相近的标准硬度块进行三点以上的校检, 硬度计各部分应工作正常, 示值误差应符合要求。

6.2.2 轴承零件的试验面、支承面、试验台和压头表面应清洁, 无油污及灰尘, 试样应放置平稳, 以保证试验过程中不产生位移及变形。

6.2.3 轴承零件硬度试验面, 套圈一般在端面, 当端面硬度不能代表工作面硬度时, 应采用合适的硬度计直接测工作面(滚动)硬度; 滚动体一般在曲面(工序间允许磨平面), $D_w < 4.762\text{mm}$ 的滚动体, 可抛光后磨平面, 测维氏硬度; 球面滚子、凸度滚子在端面测硬度。钢球及圆柱滚子进行硬度试验时选用的台具分别见附录 A 和附录 B。

6.2.4 试验力应根据轴承零件的形状、大小、端面有效宽度等综合选定, 试验力按表 3 选择。

表 3

序号	试验方法	零件规格 mm	试验力 N
1	洛氏法 C 标尺	$2.0 < b_r \leq 10$ $4.762 \leq D_w < 60$	1471.0
2	洛氏法 A 标尺	$1.5 < b_r \leq 2.0$	588.4
3	维氏法	$1.2 \leq b_r < 1.5$ $2.0 \leq D_w < 4.762$	294.2

表 3 (续)

序号	试验方法	零件规格 mm	试验力 N
4	维氏法	$0.8 \leq b_c < 1.2$ $1 \leq D_w < 2.0$	98.07
5	维氏法	$0.6 \leq b_c < 0.8$ $0.6 \leq D_w < 1$	49.03
6	维氏法	$b_c < 0.6$ $D_w < 0.6$	9.8
7	里氏法	$b_c \geq 10$ $D_w \geq 60$	0.011 (N·m)

注 1: 表面硬化处理的轴承零件, 根据硬化层深度选择适合的试验力与试验方法。
注 2: 试验力的保持时间按有关硬度试验方法标准 (GB/T 230.1、GB/T 4340.1、GB/T 17394) 的规定执行。

6.2.5 轴承零件在进行硬度试验时, 测试点位置按表 4 的规定。

表 4

序号	试验方法	硬度测试点位置
1	洛氏法	任一压痕中心距试样边缘的距离至少应为压痕直径的 2.5 倍, 并且不应小于 1mm; 两相邻压痕中心之间的距离至少应为压痕直径的 4 倍, 并且不应小于 2mm
2	维氏法	任一压痕中心距试样边缘距离, 对于钢、铜及铜合金制轴承零件至少应为压痕对角线长度的 2.5 倍; 对于轻金属及合金制轴承零件至少应为压痕对角线长度的 3 倍 两相邻压痕中心之间距离, 对于钢、铜及铜合金制轴承零件至少应为对角线长度的 3 倍; 对于轻金属及合金制轴承零件至少应为压痕对角线长度的 6 倍。如果相邻两压痕大小不同, 应以较大压痕测定压痕间距
3	里氏法	硬度测试点距边缘距离不应小于 4mm, 两相邻测试点之间的距离不应小于 5mm

6.2.6 轴承零件进行硬度试验时, 硬度测试点的数量按表 5 的规定。

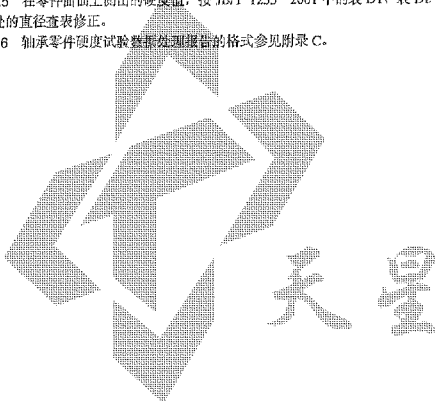
表 5

序号	零件规格 mm		硬度测试点数量
1	套圈	$D > 430$	每个零件均匀测试, 测试点不少于八点
		$200 \leq D \leq 430$	每个零件均匀测试, 测试点不少于五点
		$D < 200$	每隔约 120° 测一点, 每个零件均匀测试三点
2	滚动体	$D_w > 40$	每隔约 $60^\circ \sim 120^\circ$ 测一点, 每件测三至六点
		$D_w \leq 40$	每隔约 120° 测一点, 每件测三点
		球面滚子、凸度滚子	在一端面均匀测试三点
3	微型轴承零件	$b_c < 1.2$ $D_w < 4.762$	锥状后 (定位好时可不锥状), 磨成平面测量, 套圈、滚针每件均匀测试三点, 钢球在中心部位测一点

6.3 试验结果处理

6.3.1 轴承零件某一点 (或区) 硬度超差, 可在其左右 3mm~5mm 处复检两点, 如复检点硬度合格, 原超差数据舍去; 如左右两点中仍有一点超差, 则原超差数据不能舍去, 应将初检与复检数据均记录在硬度试验报告中。

- 6.3.2 同一零件不允许以所有测试点的硬度平均值代表轴承零件硬度值，如测试点较多，可简写成硬度值范围。
- 6.3.3 试验结束后，复检硬度计，如发现示值误差超过硬度计要求，则该批试验数据全部作废。
- 6.3.4 试验结果中洛氏硬度 HRC 值、HRA 值以及 HV、HLD 换算后的洛氏硬度值应精确至 0.5 个 HR，硬度值可按 JB/T 1255—2001 中的表 D3、表 D4 进行换算。
- 6.3.5 在零件曲面上测出的硬度值，按 JB/T 1255—2001 中的表 D1、表 D2 进行修正，圆锥滚子按测点处的直径查表修正。
- 6.3.6 轴承零件硬度试验数据处理报告的格式参见附录 C。



附录 A
(规范性附录)
钢球硬度测试台具尺寸

钢球硬度测试台具尺寸见图 A.1 和表 A.1。

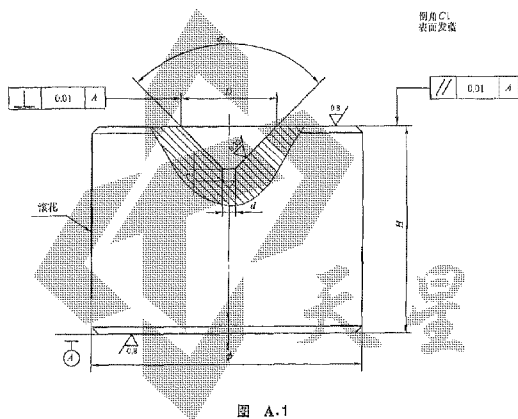


图 A.1

表 A.1

序号	钢球公称直径	ϕ	H	D	d	α
1	$4 \leq D_w \leq 10$	40	35	$\phi 10$	$\phi 1.5$	90° 或 120°
2	$10 < D_w \leq 20$	50	40	$\phi 20$	$\phi 2.0$	
3	$20 < D_w \leq 30$	55	45	$\phi 30$	$\phi 2.0$	
4	$30 < D_w \leq 50$	60	50	$\phi 40$	$\phi 2.5$	

mm

附录 B
(规范性附录)
圆柱滚子硬度测试台具尺寸

圆柱滚子硬度测试台具尺寸见图 B.1 和表 B.1。

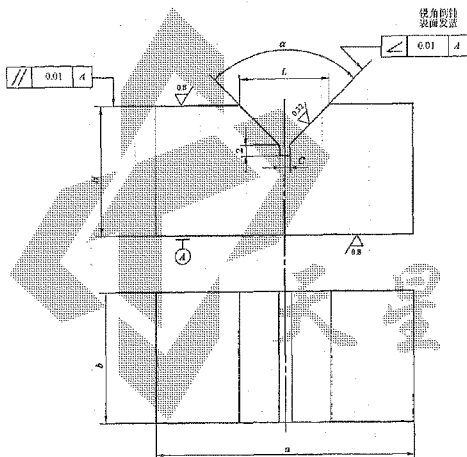


图 B.1

表 B.1

序号	圆柱滚子公称直径	a	b	H	L	C	α
1	$5 \leq D_w \leq 10$	35	30	30	10	1.5	90° 或 120°
2	$10 < D_w \leq 20$	40	35	35	20	2.0	
3	$20 < D_w \leq 30$	50	40	40	30	3.0	
4	$30 < D_w \leq 50$	60	50	50	40	4.0	

注：测圆锥滚子硬度时，可根据滚子锥度加工相应的 V 形台具。

附 录 C
(资料性附录)
轴承零件硬度试验测试报告

零件名称: _____ 报告编号: _____
 型 号: _____ 送检单位: _____
 材 料: _____ 技术条件: _____
 材料状态: _____ 送检日期: _____
 生产批号: _____ 检验日期: _____

序号	零件名称	合格范围	硬度测试值							
			1	2	3	4	5	6	7	8
1										
2										
3										
4										
5										
6										
7										
8										
9										
10										
结 论										
备 注										
检验			校 对				审 核			

中 华 人 民 共 和 国
机 械 行 业 标 准
滚 动 轴 承 零 件 硬 度 试 验 方 法
JB/T 7361—2007

*

机 械 工 业 出 版 社 出 版 发 行
北 京 市 首 万 庄 大 街 22 号
邮 政 编 码：100037

*

210mm×297mm·0.75印张·19千字
2007年9月第1版第1次印刷
定 价：12.00元

*

书 号：15111·8334
网 址：<http://www.cmpbook.com>
编 辑 部 电 话：(010) 88379779
直 销 中 心 电 话：(010) 88379693
封 面 无 防 伪 标 均 为 盗 版

版 权 专 有 侵 权 必 究