

ICS 83.080
G 31



中华人民共和国国家标准

GB/T 2411—2008/ISO 868:2003
代替 GB/T 2411—1980

塑料和硬橡胶 使用硬度计测定压痕硬度(邵氏硬度)

Plastics and ebonite—Determination of indentation hardness
by means of a durometer(shore hardness)

(ISO 868:2003, IDT)

2008-08-04 发布

2009-04-01 实施



中华人民共和国国家质量监督检验检疫总局
中国国家标准化管理委员会

发布

前 言

本标准等同采用 ISO 868:2003《塑料和硬橡胶—使用硬度计测定压痕硬度(邵氏硬度)》(英文版)。
本标准等同翻译 ISO 868:2003,在技术内容上完全一致。

为便于使用,本标准做了下列编辑性修改:

- a) 把“本国际标准”一词改为“本标准”;
- b) 删除了 ISO 868:2003 的前言;
- c) 增加了国家标准的前言;
- d) 把“规范性引用文件”一章所列的国际标准用对应的等同采用该文件的国家标准代替;
- e) 把标准中涉及到的国际标准换成相应的国家标准。

本标准代替 GB/T 2411—1980《塑料邵氏硬度试验方法》。

本标准与 GB/T 2411—1980 相比主要变化如下:

- 更改了标准名称,增加了前言;
- 扩大了适用范围,增加了硬橡胶;
- 增加了规范性引用文件;
- 试样厚度及测量点与试样边缘的距离有所不同;
- 硬度计弹簧的校准及装置位于标准正文;
- 给出了硬度测定读数时间波动范围;
- 试验结果的表示有所不同;
- 增加了试验报告的内容;
- 删除了附录。

本标准由中国石油和化学工业协会提出。

本标准由全国塑料标准化技术委员会(SAC/TC 15)归口。

本标准负责起草单位:国家合成树脂质量监督检验中心、北京燕山石化树脂所。

本标准参加起草单位:国家化学建筑材料测试中心(材料测试部)、国家塑料制品质检中心(福州)、国家塑料制品质检中心(北京)、国家石化有机原料质检中心、广州金发科技有限公司。

本标准主要起草人:施雅芳、陈宏愿、桑桂兰、何芃、李建军、俞峰、邓燕霞、王秀娴。

本标准所代替标准的历次版本发布情况为:

- GB/T 2411—1980;GB/T 2411—1989(确认)。

塑料和硬橡胶 使用硬度计测定压痕硬度(邵氏硬度)

1 范围

1.1 本标准规定了用两种型号的硬度计测定塑料和硬橡胶压痕硬度的方法,其中 A 型用于软材料, D 型用于硬材料(见 8.2 的注)。本方法可测量起始压痕硬度或经过规定时间后的压痕硬度或两者都测。

注:本标准规定的硬度计和方法,为邵氏 A 型和邵氏 D 型的硬度计及方法。

1.2 本标准作为质量控制的一种试验方法,其测定的压痕硬度和受试材料基本性能之间无简单的对应关系。对软性材料推荐使用 GB/T 6031—1998 《硫化橡胶或热塑性橡胶硬度的测定(10 IRHD~100 IRHD)》。

2 规范性引用文件

下列文件中的条款通过本标准的引用而成为本标准的条款。凡是注日期的引用文件,其随后所有的修改单(不包括勘误的内容)或修订版均不适用于本标准,然而,鼓励根据本标准达成协议的各方研究是否可使用这些文件的最新版本。凡是不注日期的引用文件,其最新版本适用于本标准。

GB/T 2918—1998 塑料试样状态调节和试验的标准环境(idt ISO 291:1997)

3 原理

在规定的测试条件下,将规定形状的压针压入试验材料,测量垂直压入的深度。

压痕硬度与相应的压入深度成反比,且依赖于材料的弹性模量和粘弹性。压针的形状,施加的力以及施力时间都会影响试验结果,一种型号的硬度计与另一种型号的硬度计以及硬度计与其他测量硬度的仪器之间没有一种简单关系。

4 装置

A 型和 D 型邵氏硬度计由以下部件构成:

- 4.1 压座,中心有一直径 $3\text{ mm} \pm 0.5\text{ mm}$ 的孔,离压座的任一边至少 6 mm。
- 4.2 压针,直径为 $1.25\text{ mm} \pm 0.15\text{ mm}$ 的硬化钢制成,A 型硬度计压针的形状尺寸见图 1,D 型硬度计压针见图 2。
- 4.3 指示装置,可读取压针顶端伸出压座的长度,当压针全部伸出 $2.50\text{ mm} \pm 0.04\text{ mm}$ 时定为 0,压座和压针与平面玻璃紧密接触,伸出值为 0 mm 时定为 100,方可直接读数。

注:该装置可能包括将负荷施加于压针时所获得的初始压痕的指示值,需要时(见 8.1)可由最大值指示器读取瞬时读数的最大值。

- 4.4 已校准的弹簧,施加于压针上的力按式(1)计算:

$$F = 550 + 75H_A \quad \dots\dots\dots(1)$$

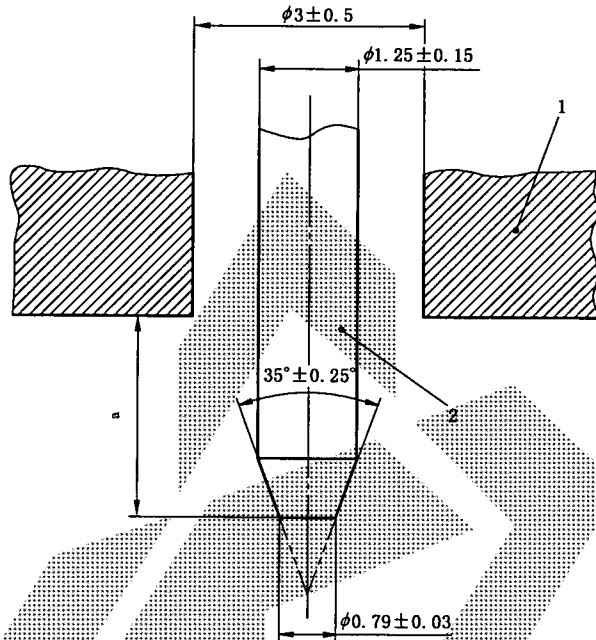
式中:

F ——施加的力,单位为毫牛(mN);

H_A ——A 型硬度计硬度读数。

或

单位为毫米

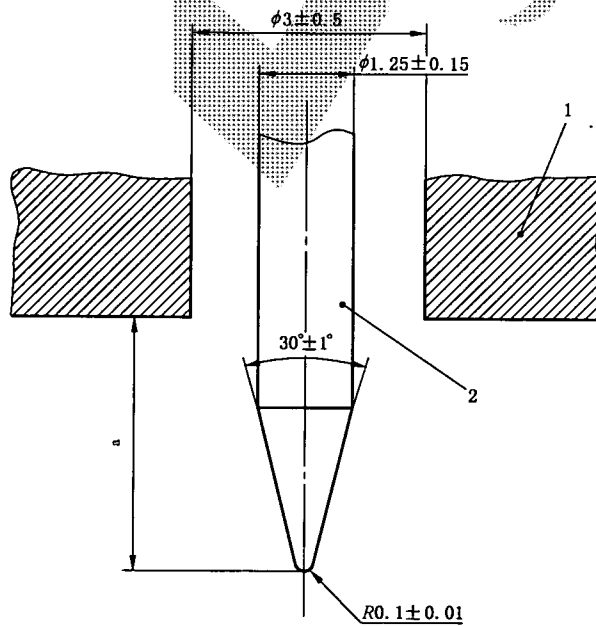


- 1—压座；
2—压针。
a 全部伸出： 2.5 ± 0.04

图 1 A型硬度计压针



单位为毫米



- 1—压座；
2—压针。
a 全部伸出： 2.5 ± 0.04

图 2 D型硬度计压针

$$F = 445H_D \quad \dots\dots\dots(2)$$

式中:

F ——施加的力,单位为毫牛(mN);

H_D ——D型硬度计硬度读数。

5 试样

5.1 试样的厚度至少为 4 mm,可以用较薄的几层叠合成所需的厚度。由于各层之间的表面接触不完全,因此,试验结果可能与单片试样所测结果不同。

5.2 试样的尺寸应足够大,以保证离任一边缘至少 9 mm 进行测量,除非已知离边缘较小的距离进行测量所得结果相同。试样表面应平整,压座与试样接触时覆盖的区域至少离压针顶端有 6 mm 的半径。应避免在弯曲的、不平或粗糙的表面上测量硬度。

6 校准

校准硬度计的弹簧(4.4)时,为防止压座(4.1)和天平盘间的干扰,将硬度计垂直放置,压针(4.2)顶端静置在天平盘中的一个金属垫上,如图 3 所示。垫片上有一个高约 2.5 mm,直径约 1.25 mm 的小圆柱,顶部象一小杯,可容纳压针。垫片的质量用天平的另一个秤盘上的砝码来平衡。把砝码加到秤盘上,以平衡压针在各种刻度读数时的力。测得的力值与式(1)计算的力值之差应在 ± 75 mN 之内,或与式(2)计算的力值之差应在 ± 445 mN 之内。

可用专门的仪器校准硬度计。用于校准的天平或仪器应能在压针顶端施加力并测量,其中 A 型硬度计在 3.9 mN 以内,D 型硬度计在 19.6 mN 以内。

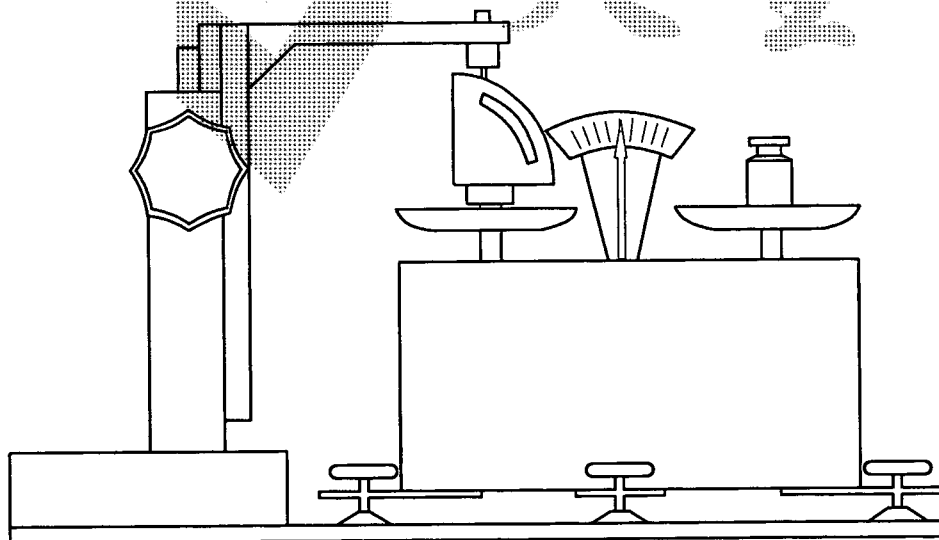


图 3 校准硬度计弹簧的装置

7 状态调节和试验环境

7.1 材料的硬度与相对湿度无关时,硬度计和试样应在试验温度(见 7.2)下状态调节 1 h 以上。对于硬度与相对湿度有关材料,试样应按 GB/T 2918—1998 或按相应的材料标准进行状态调节。

当硬度计由低于室温的地方移至较高温度的地方时,在转移位置前,应将其放在合适的干燥器或气密的容器中,在移入新的环境后继续保持直到硬度计的温度高于空气露点的温度。

7.2 除非相关材料标准中另有规定,试验应在 GB/T 2918—1998 规定的一种标准环境下进行。

8 操作步骤

8.1 将试样放在一个硬的、坚固稳定的水平平面上,握住硬度计,使其处于垂直位置,同时使压针顶端(4.2)离试样任一边缘至少 9 mm。立即将压座(4.1)无冲击地加到试样上,使压座平行于试样并施加足够的压力,压座与试样应紧密接触。

注:用硬度计台或压针中心轴上加砝码的方法,将压座加到试样上,可获得最好的再现性。A 型硬度计推荐的质量是 1 kg,D 型硬度计是 5 kg。

(15±1)s 后读取指示装置的示值(4.3)。若规定瞬时读数,则在压座与试样紧密接触后 1 s 之内读取硬度计的最大值。

8.2 在同一试样上至少相隔 6 mm 测量五个硬度值,并计算其平均值。

注:当 A 型硬度计的示值高于 90 时,建议用 D 型硬度计进行测量;当 D 型硬度计的示值低于 20 时,建议用 A 型硬度计进行测量。

9 试验报告

试验报告应包括下列内容:

- a) 标明采用本标准;
- b) 鉴别受试材料所需的详细完整的说明;
- c) 试样的描述,包括厚度以及叠加试样的层数;
- d) 试验温度,当材料的硬度受湿度影响时,其相对湿度;
- e) 使用的硬度计型号(A 或 D);
- f) 如果已知和需要,试样制备后至硬度测量之间的时间;
- g) 压痕硬度的单个值以及读数所用的时间间隔;

注:读数可以用邵氏硬度 A/15:45 的形式报告,A 是硬度计的类型,15 是 15 s,它是将压座与试样紧密接触后与读数之间的时间,而 45 是读数。邵氏硬度 D/1:60,是指在 1 s 之内读取的 D 型硬度计示值为 60,或由最大值指示器得到的读数。

- h) 压痕硬度的平均值;
- i) 偏离本标准的任何细节以及影响结果的任何细节。



中 华 人 民 共 和 国
国 家 标 准
塑 料 和 硬 橡 胶
使 用 硬 度 计 测 定 压 痕 硬 度 (邵 氏 硬 度)
GB/T 2411—2008/ISO 868:2003

*

中 国 标 准 出 版 社 出 版 发 行
北 京 复 兴 门 外 三 里 河 北 街 16 号
邮 政 编 码 : 100045
网 址 www.spc.net.cn
电 话 : 68523946 68517548
中 国 标 准 出 版 社 秦 皇 岛 印 刷 厂 印 刷
各 地 新 华 书 店 经 销

*

开 本 880×1230 1/16 印 张 0.5 字 数 10 千 字
2008 年 11 月 第 一 版 2008 年 11 月 第 一 次 印 刷

*

书 号 : 155066 · 1-34777 定 价 10.00 元

如 有 印 装 差 错 由 本 社 发 行 中 心 调 换
版 权 专 有 侵 权 必 究
举 报 电 话 : (010)68533533