



中华人民共和国国家标准

GB/T 27552—2011/ISO 9015-2:2003

金属材料焊缝破坏性试验 焊接接头显微硬度试验

Destructive tests on welds in metallic materials—
Microhardness testing of welded joints

(ISO 9015-2:2003, Destructive tests on welds in metallic materials—
Hardness testing—Part 2: Microhardness testing of welded joints, IDT)

2011-11-21 发布

2012-06-01 实施

中华人民共和国国家质量监督检验检疫总局
中国国家标准化管理委员会 发布

前 言

本标准按照 GB/T 1.1—2009 给出的规则起草。

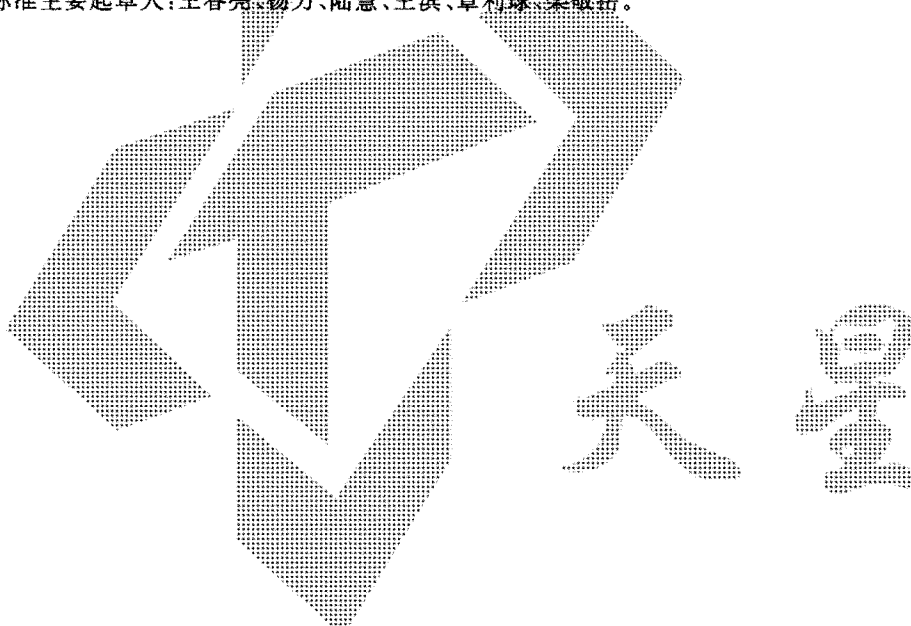
本标准使用翻译法等同采用国际标准 ISO 9015-2:2003《金属材料焊缝破坏性试验 硬度试验 第 2 部分：焊接接头显微硬度试验》(英文第一版)。

本标准在文本结构和技术内容方面与 ISO 9015-2:2003 一致,但根据我国编写标准的有关规定做了如下编辑性修改:重新编写了前言,代替 ISO 9015-2:2003 的前言。

本标准由全国焊接标准化技术委员会(SAC/TC 55)提出并归口。

本标准起草单位:上海材料研究所、耐博检测技术(上海)有限公司、哈尔滨焊接研究所。

本标准主要起草人:王春亮、杨力、陆慧、王滨、章利球、李敬岳。



金属材料焊缝破坏性试验

焊接接头显微硬度试验

1 范围

本标准规定了硬度梯度大的金属材料焊接接头横截面显微硬度试验。依据 ISO 6507-1 进行维氏硬度试验,通常使用的试验力范围为 0.98 N 到小于 49.03 N (HV 0.1 到小于 HV 5)。

注:硬度试验应确保测出焊缝金属和两侧母材(两侧母材为不同金属材料)的最高硬度和最低硬度。

本标准规定的焊缝硬度试验使用的试验力不包括 ISO 9015-1 规定的大于等于 49.03 N 的试验力。本标准不适用于窄焊缝试样的硬度试验,例如激光焊和电子束焊焊缝。

本标准适用于金属材料焊接接头横截面显微硬度试验。

2 规范性引用文件

下列文件对于本文件的应用是必不可少的。凡是注日期的引用文件,仅注日期的版本适用于本文件。凡是不注日期的引用文件,其最新版本(包括所有的修改单)适用于本文件。

ISO 6507-1:2005 金属材料 维氏硬度试验 第 1 部分:试验方法 (Metallic materials—Vickers hardness test—Part 1: Test method)

3 原理

显微硬度试验应按 ISO 6507-1 要求进行。

显微硬度可以标线测定(R)或单点测定(E)。

当焊缝的类型与示例类型不同时,测量工艺应适合焊接接头。

除非另有规定,试验的环境温度应为 $(23 \pm 5)^\circ\text{C}$ 。

4 符号及说明

符合及其说明见表 1,在图 1~图 3 中说明。

表 1 符号及说明

符 号	说 明	单 位
E	单点测定	—
H	标线测定时测点中心距表面或熔合线的距离	mm
HAZ	热影响区	—
HV*	维氏硬度	—
L	在热影响区两个相邻检测点中心的距离	mm
R	标线测定	—
t	试样厚度	mm

* 维氏硬度符号表示按照 ISO 6507-1 规定。

5 试样的制备

试样的制备应按 ISO 6507-1 要求进行。

试件横截面应通过机加工制备,通常垂直于焊缝轴线。

试样表面的制备过程应正确进行以保证硬度测量不受冶金因素的影响。

被检测表面制备完成后最好进行适当的侵蚀,以便准确确定焊接接头不同区域的硬度测量位置。

6 试验工艺

6.1 标线测定(R)

图 1~图 3 给出了标线测定检测点位置示意图,图中给出了标线测定检测点距表面的距离,通过用图中标示的检测点来评定焊接接头。如果需要,例如参照的应用标准要求,可以增加标线测定的数量和/或在其他位置检验。但检验位置应记录在试验报告中。

对于铝、铜及其合金对接焊缝不一定总是需要对根部位置进行标线测定(见图 1),可以省去。

检测点的位置和数量选择应是足以确定出由于焊接引起的硬化或软化的区域。在热影响区相邻检测点的推荐距离 L 参照表 2 和 ISO 6507-1。

注:更大尺寸时依据表 2 或 ISO 6507-1 执行。

在检测母材时应有足够的检测点以保证检测的准确。在检测焊缝金属时,检测点间距离的选择应确保对其做出准确评定。在检测热影响区时,由于焊接引起硬化的区域应增加两个检测点,检测点中心与熔合线之间的距离小于等于 0.5 mm(见图 2)。

对于其他形状的接头或金属(例如奥氏体钢),其具体要求可根据相关标准或协议要求。

表 2 标线测定时热影响区两个检测点中心间的推荐距离 L

维氏硬度符号	两个检测点中心间的推荐距离 ^a	
	L mm	
	钢铁材料 ^b	铝、铜及其合金
HV 0.1	0.2	0.8~2
HV 1	0.5	1.5~4
HV 5	0.7	2.5~5

^a 检测点间的距离应不小于 ISO 6507-1 允许的最小值。
^b 奥氏体钢除外。

6.2 单点测定(E)

图 4 给出了单点测定检测点位置的典型区域。图中 1~4 点表示在母材,5~8 点表示在热影响区,9~11 点表示在焊缝区。此外,可以根据金相检验确定检测点位置。

为了防止由检测点压痕变形引起的影响,在任何方向检测点间的最小距离应符合 ISO 6507-1 的规定。

在热影响区中由于焊接引起硬化的区域,至少应有一个检测点,检测点中心与熔合线之间的距离小于等于 0.5 mm。

对于单点测定,测定区域应按图 4 所示予以编号。

7 试验结果

应记录检测点位置及对应硬度值。

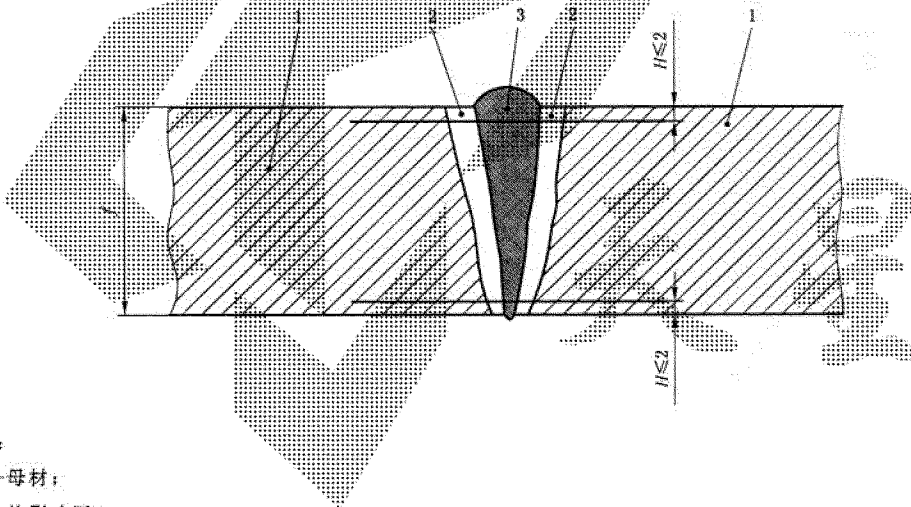
8 试验报告

试验报告需要记录的内容列在附录 A 和附录 B。

附录 A 和附录 B 还给出了推荐的记录格式。

可以使用其他格式,但应包植所有要求记录的内容。还可以包括由相关标准或协议要求的附加内容。

单位为毫米

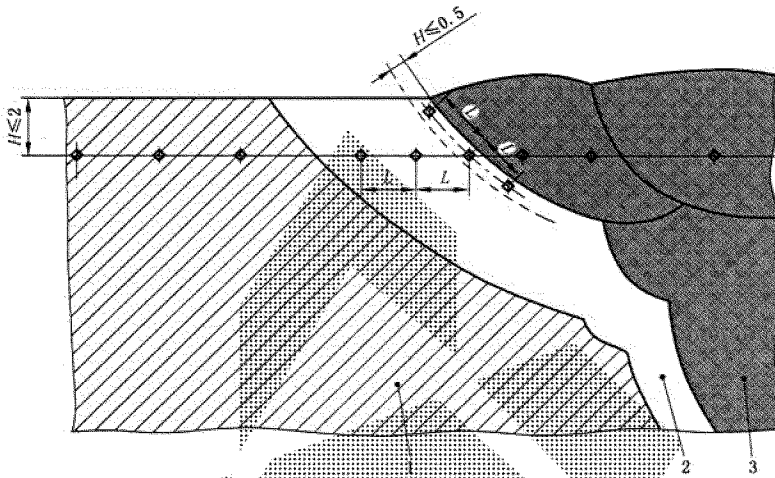


说明:

- 1——母材;
- 2——热影响区;
- 3——焊缝金属。

图 1 钢对接焊缝标线测定(R)示例

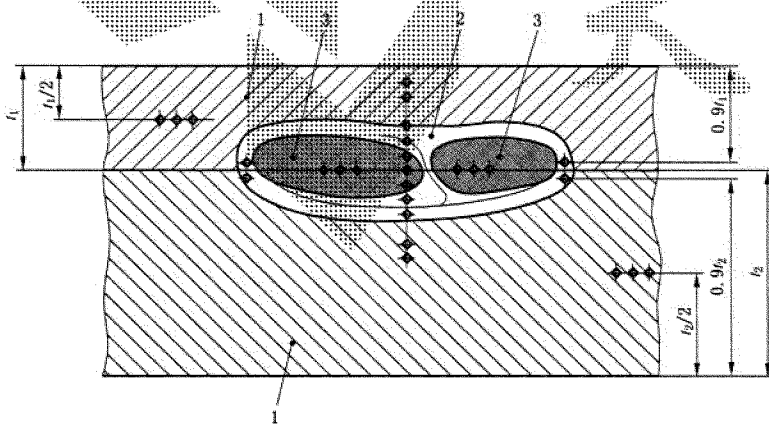
单位为毫米



说明:

- 1——母材;
- 2——热影响区;
- 3——焊缝金属。

图 2 钢(奥氏体钢除外)对接焊缝检测点位置示例



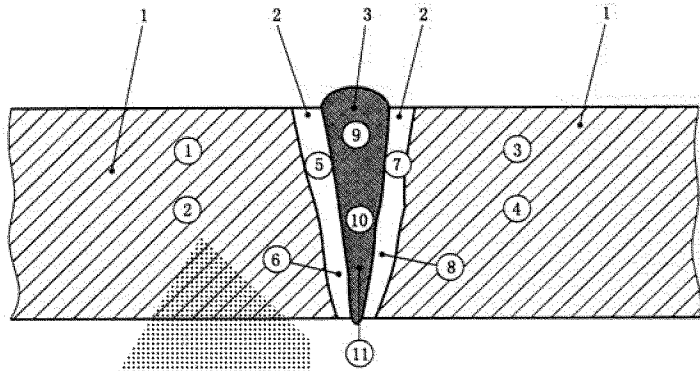
单位为毫米

说明:

- 1——母材;
- 2——热影响区;
- 3——焊缝金属。

图 3 钢点焊和凸缝焊焊缝检测点位置示例

单位为毫米



说明:

- 1—母材;
- 2—热影响区;
- 3—焊缝金属。

圆圈中的数字表示检测点的位置。

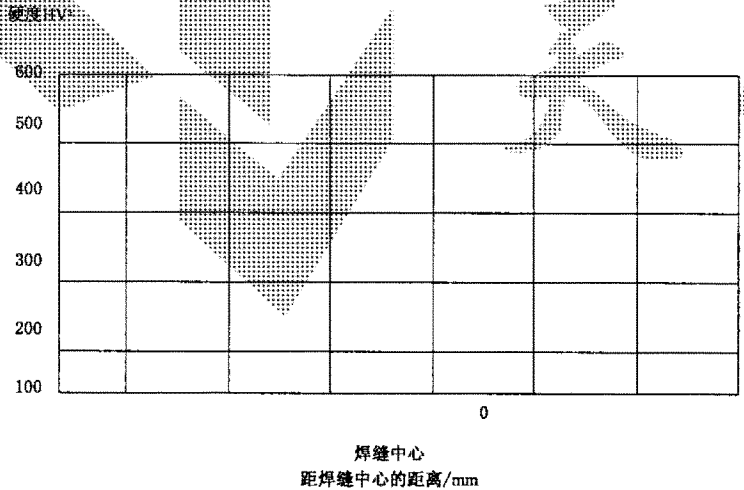
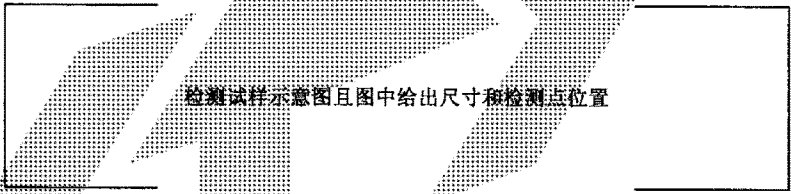
注:可以在其他位置检测。

图 4 单点测定(E)硬度检验区域示例

附录 A
(资料性附录)

焊接接头标线测定(R)试验报告实例

硬度试验类型: _____
试验机型号: _____
母材: _____
材料厚度: _____
焊缝类型: _____
焊接方法: _____
焊接材料: _____
热处理和/或时效处理: _____
标线测定的简要说明: _____
注: _____



* 试验力依据 ISO 6507-1 的规定。

附录 B
(资料性附录)

焊接接头单点测定(E)试验报告实例

硬度试验类型: _____
 试验机型号: _____
 母材: _____
 材料厚度: _____
 焊缝类型: _____
 焊接方法: _____
 焊接材料: _____
 焊后热处理和/或时效处理: _____
 注: _____



检测部位	检测区域	检测位置	硬度值 HV*
母材	1	表面	
	2	心部	
	3	表面	
	4	心部	
热影响区	5	焊缝上部	
	6	焊缝底部	
	7	焊缝上部	
	8	焊缝底部	
焊缝金属	9	焊缝上部	
	10	焊缝中部	
	11	焊缝底部	

* 检验试验力按 ISO 6507-1 要求选取。

参 考 文 献

- [1] ISO 9015-1 金属材料焊缝破坏性试验 硬度试验 第1部分:电弧焊接头硬度试验
- [2] ISO 22826 金属材料焊缝破坏性试验 激光焊和电子束焊窄焊缝硬度试验(维氏和努氏硬度试验)

